

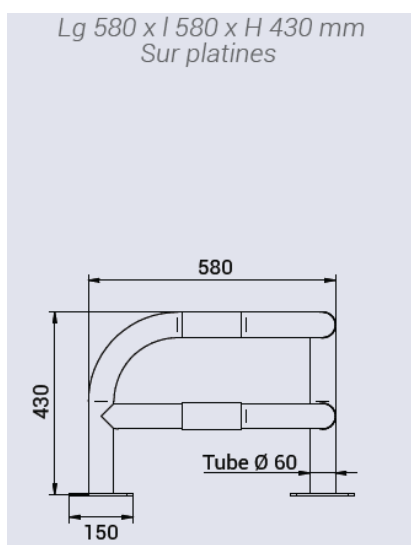
CARACTÉRISTIQUES TECHNIQUES

- Arceaux d'angle renforcés à 2 pieds
- Dimensions : longueur 580 x largeur 580 x hauteur 430 mm
- Fixations : sur platine ou à sceller
- Réalisation : Tube d'acier Ø 60 mm

RECOMMANDATIONS DE POSE

- Fixation sur platines
- Scellement direct

SCHEMA




FINITION PEINTURE

- Finition peint sur galvanisé
RAL 1021 et bandes noires collées



RÉFÉRENCES

	Jaune + bandes noires 
Sur platines	PRO101-PLATINE
À sceller	PRO101-CELLER

